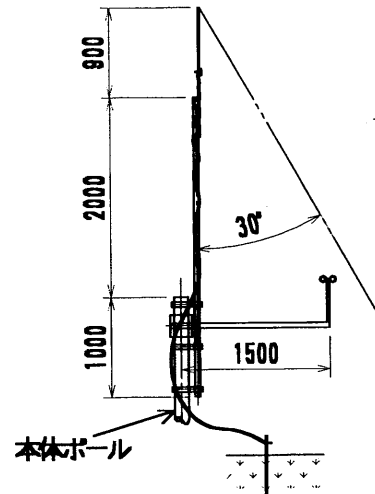


アンカー位置詳細



避雷針詳細図

11	避雷針セット	1	Φ12, Φ15, Φ50X300,
10	アンカーセット	9	Φ16X1800, PL6
9	ワイヤー (28M用)	4	6X19 G/O (22.5M)
8	ワイヤー (32M用)	4	6X19 G/O (26.4M)
7	ワイヤー (37M用)	4	6X19 G/O (31.9M)
6	ワイヤー (45M用)	4	6X19 G/O (39.1M)
5	ワイヤー (50M用)	4	6X19 G/O (44.2M)
4	ベースプレート	1	C150X75X6.5, PL6
3	上部ボール (4M用)	1	Φ139.8X3.5X4000, Φ152.4X6
2	中間ボール	8	Φ139.8X3.5X4000, Φ152.4X6
1	下部ボール	1	Φ139.8X3.5X4000, Φ152.4X6
品番	品名	個数	
	風況観測機		品名 全体組立図 (40M用)
	ウィンボール III		図番 NT02-WIN-000A-40
作成	02/10/30	尺度	NON
製図	内藤	承認	
			内藤鉄工株式会社