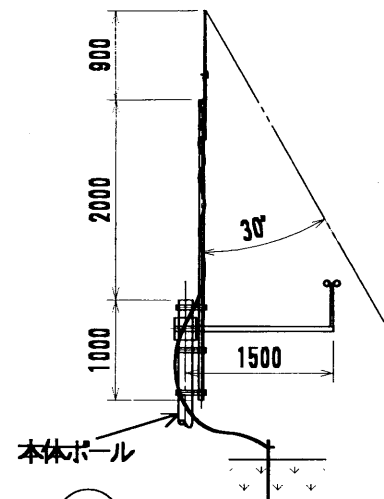


アンカー位置詳細図



避雷針詳細図

12	避雷針セット	1	Φ12, Φ15, Φ50X3000,
11	アンカーセット	9	Φ16X1800, PL6
10	ワイヤー (63M用)	4	6X19 G/O (58.3M)
9	ワイヤー (57M用)	4	6X19 G/O (51.9M)
8	ワイヤー (51M用)	4	6X19 G/O (46.0M)
7	ワイヤー (44M用)	4	6X19 G/O (38.5M)
6	ワイヤー (39M用)	4	6X19 G/O (34.0M)
5	ワイヤー (36M用)	4	6X19 G/O (31.0M)
4	ベースプレート	1	C150X75X6.5, PL6
3	上部ポール (2M用)	1	Φ139.8X3.5X4000, Φ152.4X6
2	中間ポール	11	Φ139.8X3.5X4000, Φ152.4X6
1	下部ポール	1	Φ139.8X3.5X4000, Φ152.4X6

品番	品名	個数
風況観測機		
品名 全体組立図 (50M用)		
ウィンポール III		
図番 NT02-WIN-000A50		
作成	02/10/30	尺度 NON
製図	内藤	承認
内藤鉄工株式会社		